

EN Start Here

NL Hier beginnen

FR Démarrez ici

IT Inizia qui

DE Hier starten

ES Para empezar



© 2019 Seiko Epson Corporation
Printed in XXXXXX

Read This First

This printer requires careful handling of ink. Ink may splatter when the ink tanks are filled or refilled with ink. If ink gets on your clothes or belongings, it may not come off.

Lisez d'abord ceci

Cette imprimante requiert de manipuler l'encre avec précaution. De l'encre peut s'échapper lors du remplissage des réservoirs d'encre. Si vos vêtements ou effets personnels sont aspergés d'encre, il peut être impossible de la retirer.

Zuerst lesen

Dieser Drucker erfordert einen sorgfältigen Umgang mit der Tinte. Beim Be- oder Wiederauffüllen der Tintenbehälter kann es zum Verspritzen von Tinte kommen. Sollte Tinte auf Ihre Kleidung oder Ihre persönlichen Sachen gelangen, ist sie möglicherweise nicht mehr zu beseitigen.

Lees dit eerst

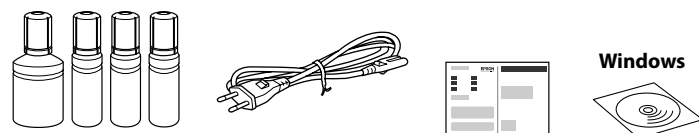
Bij deze printer moet u voorzichtig omgaan met inkt. Inkt kan rondspatten wanneer de inktanks worden gevuld of bijgevoerd. Als er inkt op uw kleding of andere zaken terecht komt, kan deze mogelijk niet worden verwijderd.

Leggere prima dell'uso

Questa stampante richiede un uso attento dell'inchiostro. L'inchiostro potrebbe fuoriuscire durante il riempimento o il rabbocco dei serbatoi. Nel caso l'inchiostro sporcasse abiti o effetti personali, potrebbe non essere rimovibile.

Lea esto primero

Manipule con cuidado la tinta de esta impresora. Al rellenar los tanques de tinta, ésta podría salpicar. Las manchas en la ropa u otros objetos podrían ser permanentes.



Additional items may be included depending on the location.
Des éléments supplémentaires peuvent être inclus en fonction de votre pays.
Abhängig von der Region können zusätzliche Artikel enthalten sein.
Afhankelijk van de locatie kunnen aanvullende items worden meegeleverd.
A seconda dell'area geografica, potrebbero essere inclusi elementi aggiuntivi.
Puede incluir elementos adicionales en función de la zona geográfica.

The initial ink bottles will be partly used to charge the print head. These bottles may print fewer pages compared to subsequent ink bottles.

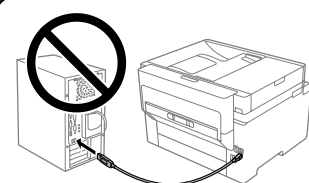
Les flacons d'encre initiaux seront partiellement utilisés pour charger la tête d'impression. Ces flacons peuvent imprimer moins de pages en comparaison des flacons d'encre suivants.

Die anfänglichen Tintenflaschen werden teilweise zum Laden des Druckkopfes gebraucht. Diese Flaschen können im Vergleich zu nachfolgenden Tintenflaschen weniger Druckseiten ergeben.

De flessen die bij de printer zijn geleverd, worden deels verbruikt bij het laden van de printkop. Met deze flessen worden mogelijk minder pagina's afgedrukt dan met volgende flessen.

Le bottiglie di inchiostro iniziali saranno parzialmente utilizzate per caricare la testina di stampa. Queste bottiglie di inchiostro potrebbero stampare meno pagine rispetto a quelle successive.

Se utilizará parte de la tinta de los primeros botes de tinta para cargar el cabezal de impresión. Puede que estos botes impriman menos páginas que los siguientes botes de tinta.



Do not connect a USB cable unless instructed to do so.
Ne connectez pas le câble USB à moins d'y être invité.
USB-Kabel erst anschließen, wenn Sie dazu aufgefordert werden.
Sluit een USB-kabel alleen aan als dit in de instructies wordt aangegeven.

Non collegare il cavo USB finché non viene richiesto.
No conecte el cable USB hasta que se le indique.

Setting Up the Printer

See this guide or Epson video guides for printer setup instructions. For information on using the printer, see the *User's Guide* on our Web site. Select **Support** to access the manuals.

Consultez ce guide ou les guides vidéo Epson pour obtenir les instructions de configuration de l'imprimante. Pour plus d'informations sur l'utilisation de l'imprimante, consultez le *Guide d'utilisation* sur notre site Web. Sélectionnez **Support** pour accéder aux manuels.

Anweisungen zur Druckereinrichtung finden Sie in diesem Handbuch oder den Epson-Videoleitfäden. Informationen zur Verwendung des Druckers finden Sie im *Benutzerhandbuch* auf unserer Website. Wählen Sie dort **Support**, um auf die Handbücher zuzugreifen.

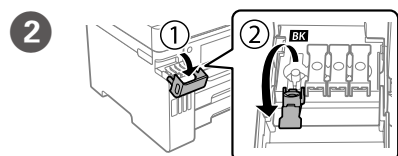
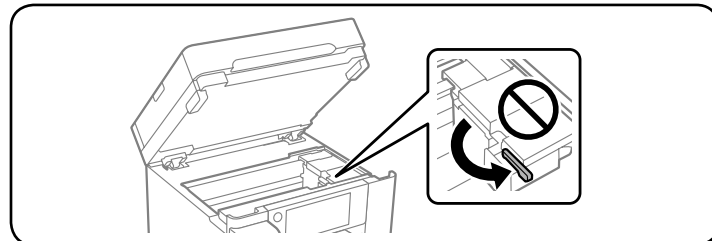
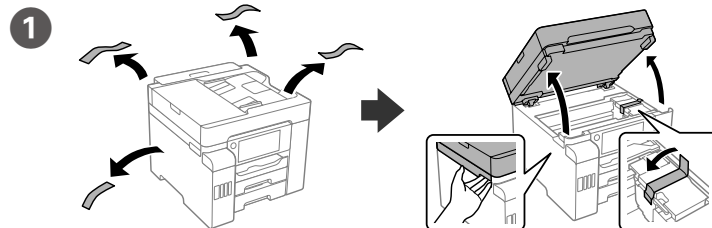
Zie deze handleiding of de Epson-vidеоhandleidingen voor instructies voor het instellen van de printer. Raadpleeg de *Gebruikershandleiding* op onze website voor informatie over het gebruik van de printer. Selecteer **Ondersteuning** om de handleidingen te openen.

Consultare questa guida o guardare i video guida di Epson per le istruzioni di configurazione della stampante. Per informazioni sull'uso della stampante, consultare la *Guida utente* sul nostro sito web. Selezionare **Supporto** per accedere ai manuali.

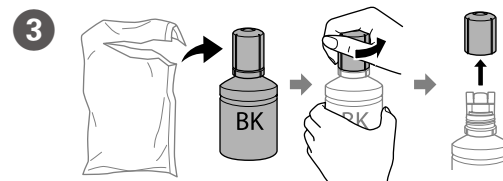
Consulte esta guía o las guías en vídeo de Epson para ver las instrucciones de configuración. Para obtener información sobre el uso de la impresora, consulte el *Manual de usuario* en nuestro sitio web. Seleccione **Soporte** para acceder a los manuales.



epson.sn

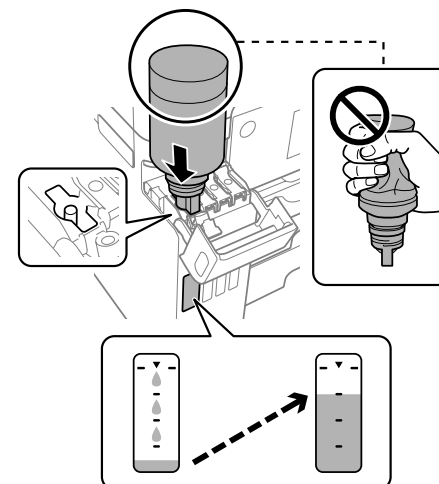


Make sure that the color of the ink tank matches the ink color that you want to fill.
Assurez-vous que la couleur du réservoir d'encre correspond à la couleur d'encre que vous souhaitez remplir.
Darauf achten, dass die Farbe des Tintentanks mit der Tintenfarbe übereinstimmt, die Sie füllen möchten.
Zorg ervoor dat de kleur van de inktank overeenkomt met de inktkleur die u wilt vullen.
Assicurarsi che il colore del serbatoio di inchiostro corrisponda al colore dell'inchiostro da caricare.
Asegúrese de que el color del tanque de tinta coincida con el color de tinta con el tanque tenga el mismo color que la tinta con la que lo va a llenar.



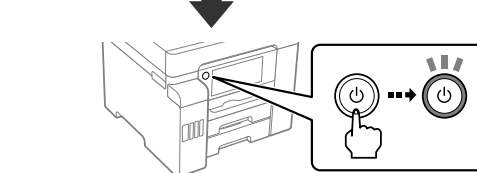
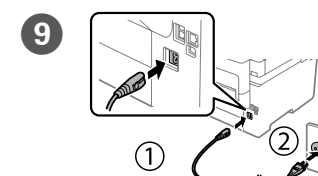
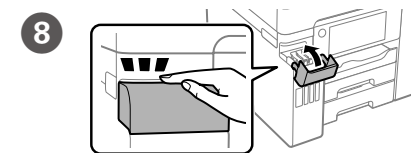
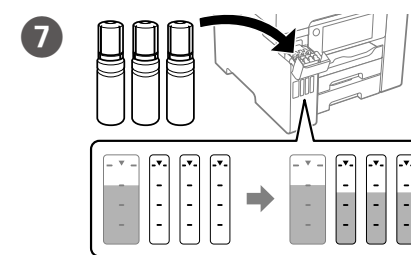
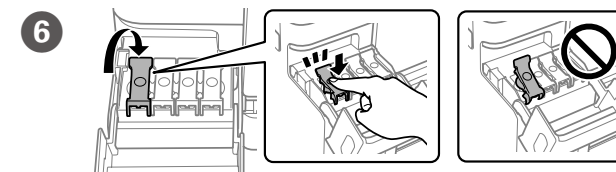
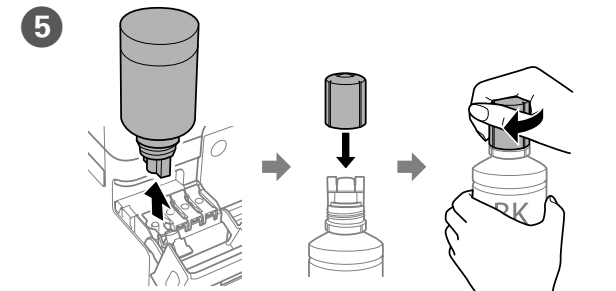
- Use the ink bottles that came with your printer.
- Epson cannot guarantee the quality or reliability of non-genuine ink. The use of non-genuine ink may cause damage that is not covered by Epson's warranties.
- Remove the cap while keeping the ink bottle upright; otherwise ink may leak.
- Utilisez les flacons d'encre fournis avec votre imprimante.
- Epson ne peut garantir la qualité ou la fiabilité des encres non d'origine. L'utilisation d'une encre non d'origine peut provoquer des dommages non couverts par les garanties d'Epson.
- Retirez le capuchon tout en maintenant le flacon d'encre verticalement, sans quoi ce dernier pourrait fuir.
- Nur die im Lieferumfang Ihres Druckers enthaltenen Tintenflaschen verwenden.
- Epson haftet nicht für die Qualität oder Betriebstauglichkeit von Tinten anderer Hersteller. Durch die Verwendung von Tinten anderer Hersteller kann es zu Beschädigungen kommen, die nicht der Gewährleistung durch Epson unterliegen.
- Entfernen Sie die Kappe bei aufrecht gehaltener Tintenflasche. Andernfalls kann Tinte austreten.
- Gebruik de bij de printer geleverde inktflessen.
- Epson kan de kwaliteit of betrouwbaarheid van niet-originele inkt niet garanderen. Het gebruik van niet-originele inkt kan schade veroorzaken die niet door de garantie van Epson wordt gedekt.
- Houd de inktfles rechtop terwijl u de dop verwijdert, anders kan er inkt uit lekken.
- Utilizzare le boccette fornite con la stampante.
- Epson non può garantire la qualità o l'affidabilità degli inchiostri non originali. L'uso di inchiostro non originale può causare danni non coperti dalle garanzie Epson.
- Rimuovere il tappo mantenendo la bottiglia di inchiostro in posizione verticale, onde evitare fuoriuscite di inchiostro.
- Utilice los recipientes para tinta incluidos con la impresora.
- Epson no puede garantizar la calidad ni la fiabilidad de las tintas que no sean de Epson. El uso de tinta no genuina puede averiar la impresora y la garantía de Epson no lo cubrirá.
- Quite el tapón mientras mantiene la botella de tinta en posición vertical; de lo contrario, podría derramarse tinta.

- Pour all of the ink from the bottle into the printer.
Versez toute l'encre du flacon dans l'imprimante.
Die gesamte Tinte aus der Flasche in die Einfüllöffnung gießen.
Giet alle inkt uit de fles in de printer.
Versare tutto l'inchiostro nella stampante.
Vierta toda la tinta del bote en la impresora.

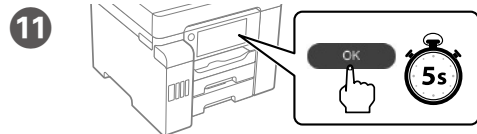


- Do not knock the ink bottle, otherwise the ink may leak.
- If the ink does not start flowing into the tank, remove the ink bottle and try reinserting it.
- Do not leave the ink bottle inserted; otherwise the bottle may be damaged or ink may leak.
- Ne heurtez pas le flacon d'encre, sans quoi de l'encre pourrait se déverser.
- Si l'encre ne se déverse pas dans le réservoir, retirez le flacon d'encre et essayez de le réinsérer.
- Ne laissez pas le flacon d'encre inséré, il pourrait s'endommager ou de l'encre pourrait fuir.
- Die Flasche nicht anstoßen. Andernfalls kann Tinte austreten.
- Falls die Tinte nicht in den Behälter läuft, die Tintenflasche entfernen und erneut einführen.
- Die Flasche nicht eingesetzt lassen; andernfalls kann die Flasche beschädigt werden oder Tinte austreten.

- Stoot niet tegen de inktfles, anders kan er inkt uit lekken.
- Als de inkt niet vanzelf in de tank stroomt, verwijderd u de inktfles en plaatst u deze opnieuw.
- Verwijder de fles. Als u de fles laat zitten, kan deze beschadigd raken of inkt lekken.
- Non urtare la bottiglia di inchiostro, onde evitare fuoriuscite di inchiostro.
- Se l'inchiostro non fluisce dentro il serbatoio, rimuovere la bottiglia di inchiostro e provare a inserirla nuovamente.
- Non lasciare inserita la bottiglia di inchiostro, perché potrebbe danneggiarsi provocando una fuoriuscita di inchiostro.
- No golpee el recipiente de tinta; de lo contrario, puede derramarse la tinta.
- Si la tinta no comienza a caer en el tanque, quite el bote de tinta e intente colocarlo de nuevo.
- No deje el bote de tinta colocado. De lo contrario, el bote se puede ver dañado o se puede producir una fuga de tinta.



- Select a language, country and time.
Choisissez une langue, le pays et l'heure.
Sprache, Land und Uhrzeit auswählen.
- Selecteer een taal, land en tijd.
Selezionare lingua, paese e ora.
Selecione un idioma, país y hora.



When the message of seeing *Start Here* is displayed, press **OK** for **5 seconds**.
Lorsque le message *Démarrez ici* s'affiche, appuyez sur **OK** pendant **5 secondes**.

Wenn die Meldung zum Nachschlagen in *Hier starten* angezeigt wird, **5 Sekunden** lang auf **OK** drücken.

Wanneer het bericht *Hier beginnen* wordt weergegeven, houdt u **OK** gedurende **5 seconden** ingedrukt.

Quando viene visualizzato il messaggio che richiede di consultare *Inizia qui*, premere **OK** per **5 secondi**.

Cuando aparezca el mensaje de ver *Para empezar*, pulse **OK** durante **5 segundos**.

Follow on the on-screen instructions to start charging ink. Charging ink takes about 9 minutes.

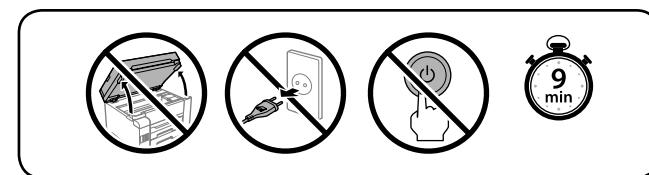
Suivez les instructions affichées sur l'écran pour commencer à charger l'encre. Le chargement de l'encre prend environ 9 minutes.

Die Anweisungen auf dem Bildschirm befolgen, um mit dem Aufladen der Tinte zu beginnen. Das Aufladen der Tinte dauert ca. 9 Minuten.

Volg de instructies op het scherm om inkt te laden. Het laden van inkt duurt ongeveer 9 minuten.

Seguire le istruzioni a video per avviare il caricamento dell'inchiostro. Il caricamento dell'inchiostro richiede circa 9 minuti.

Siga las instrucciones en pantalla para comenzar a cargar la tinta. La carga de tinta dura unos 9 minutos.

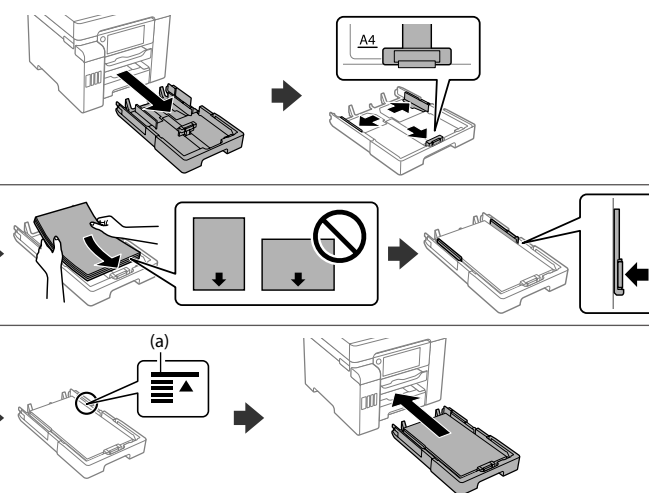


Load paper in the paper cassette with the printable side facing down.
Chargez du papier dans le bac à papier avec la face imprimable tournée vers le bas.

Papier mit der bedruckbaren Seite nach unten in die Papierkassette einlegen.
Laad papier in de papiercassette met de afdrukzijde naar beneden.

Caricare la carta nel relativo cassetto con il lato stampabile rivolto verso il basso.

Cargue el papel en la bandeja de papel con la cara imprimible orientada hacia abajo.



- (a) Do not load paper above the ▲ arrow mark inside the edge guide.
(a) Ne chargez pas le papier au-dessus de la flèche ▲ à l'intérieur du guide de bord.
(a) Kein Papier oberhalb der Pfeil-Markierung ▲ auf der Innenseite der Kantenführung einlegen.
(a) Laad geen papier boven de pijlmarkering ▲ aan de binnenkant van de zijgeleider.
(a) Non caricare carta al di sopra della freccia ▲ all'interno della guida laterale.
(a) No cargue papel por encima de la marca de flecha ▲ que hay dentro de la guía para bordes.

Set the paper size and type for the paper cassette. You can change these settings later.

Définissez le format et le type de papier pour la cassette de papier. Vous pourrez modifier ces paramètres plus tard.

Das Papierformat und den Papiertyp für die Papierkassette einstellen. Sie können diese Einstellungen später ändern.

Stel het papierformaat en de papiersoort in voor de papiercassette. U kunt deze instellingen later wijzigen.

Impostare il formato e il tipo di carta per il relativo cassetto. È possibile modificare queste impostazioni in seguito.

Establezca el tamaño y el tipo de papel para el cassette del papel. Puede modificar estos ajustes más adelante.



Make the fax settings. You can change these settings later. If you do not want to make settings now, close the fax settings screen.

Définissez les paramètres du fax. Vous pourrez modifier ces paramètres plus tard. Si vous ne souhaitez pas les définir maintenant, fermez l'écran des paramètres de télécopie.

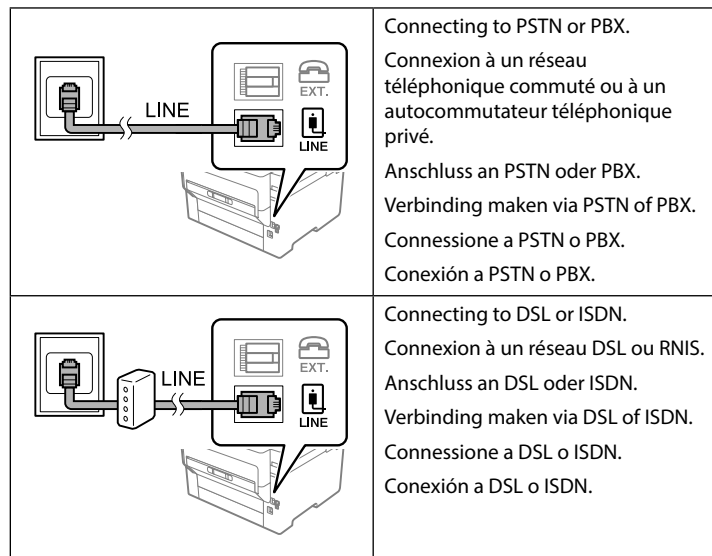
Faxeinstellungen vornehmen. Sie können diese Einstellungen später ändern. Wenn Sie die Einstellungen nicht gleich vornehmen möchten, den Bildschirm mit den Faxeinstellungen schließen.

Configureer de faxinstellingen. U kunt deze instellingen later wijzigen. Als u nu geen instellingen wilt configureren, sluit u het scherm met de faxinstellingen.

Effettuare le impostazioni del fax. È possibile modificare queste impostazioni in seguito. Se non si desidera effettuare immediatamente le impostazioni, chiudere la schermata di impostazione del fax.

Configure los ajustes de fax. Puede modificar estos ajustes más adelante. Si no quiere realizar ajustes ahora, cierre la pantalla de ajuste de fax.

Connect a phone cable.
Connectez un câble téléphonique.
Ein Telefonkabel anschließen.
Sluit een telefoonkabel aan.
Collegare il cavo telefonico.
Conecte un cable de teléfono.



Available phone cable	RJ-11 Phone Line / RJ-11 Telephone set connection.
Câble téléphonique disponible	Connexion ligne téléphonique RJ-11 / téléphone RJ-11.
Verfügbares Telefonkabel	RJ-11-Telefonleitung / RJ-11-Anschluss für Telefonapparate.
Beschikbare telefoonkabel	RJ-11-telefoonlijn / RJ-11-telefoontoestelaansluiting.
Cavo telefonico disponibile	Linea telefonica RJ-11 / Collegamento per telefono RJ-11.
Cable de teléfono disponible	Línea de teléfono RJ-11 / Conexión de teléfono RJ-11.

Depending on the area, a phone cable may be included with the printer, if so, use the cable.

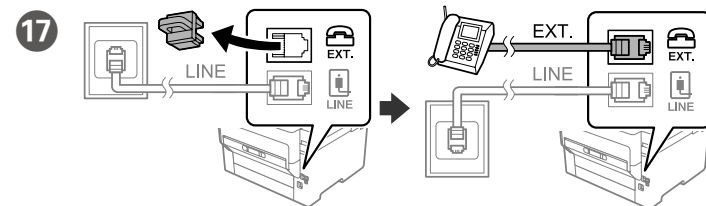
Selon la région, un câble téléphonique peut être fourni avec l'imprimante. Dans ce cas, utilisez-le.

Je nach Gebiet kann dem Drucker ein Telefonkabel beiliegen. Falls ja, verwenden Sie bitte dieses Kabel.

Afhankelijk van de regio kan een telefoonkabel bij de printer zijn meegeleverd. Als dat niet het geval is, gebruikt u de kabel.

In base all'area geografica di utilizzo, con la stampante potrebbe essere incluso un cavo telefonico. In tal caso, usare il cavo.

Dependiendo de la zona, podría incluirse un cable de teléfono con la impresora. En ese caso, emplee dicho cable.



If you want to share the same phone line as your telephone, remove the cap and then connect the telephone to the EXT. port.

Si vous souhaitez partager la même ligne téléphonique que votre téléphone, retirez le cache et connectez le téléphone au port EXT.

Wenn Sie die gleiche Telefonleitung wie Ihr Telefon nutzen möchten, die Kappe entfernen und das Telefon dann an den EXT.-Anschluss anschließen.

Als u dezelfde telefoonlijn wilt gebruiken als voor uw telefoon, verwijdert u het kapje en sluit u de telefoon aan op de EXT.-poort.

Per condividere la stessa linea telefonica del telefono, rimuovere il cappuccio e collegare il telefono alla porta EXT.

Si desea compartir la misma línea telefónica que su teléfono, quite la tapa y conecte el teléfono al puerto EXT.

Install the software and configure network settings.
Installez le logiciel et configurez les paramètres réseau.
Die Software installieren und Netzwerkeinstellungen konfigurieren.
Installeer de software en configureer de netwerkinstellingen.
Installare il software e configurare le impostazioni di rete.
Instale el software y configure los ajustes de red.

Windows

Insert the CD, and follow the instructions of the screen.
Insérez le CD et suivez les instructions à l'écran.
Die CD einlegen und den Anweisungen auf dem Bildschirm folgen.
Plaats de cd en volg de instructies op het scherm.
Inserire il CD e seguire le istruzioni sullo schermo.
Introduzca el CD y siga las instrucciones en pantalla.

No CD/DVD drive Mac OS

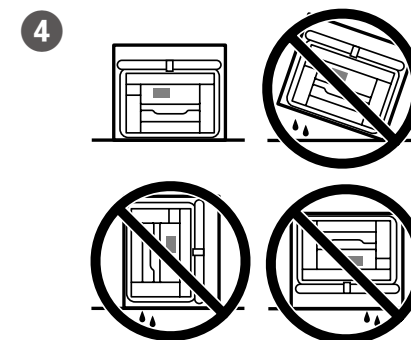
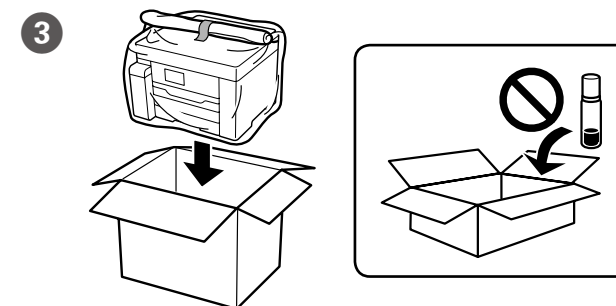
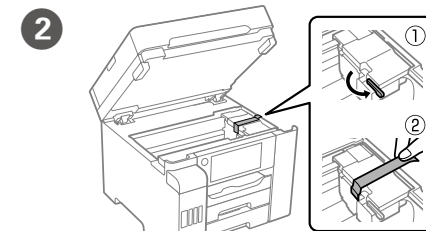
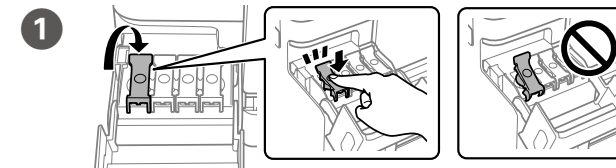


Visit the website to start the setup process.
Visitez le site web pour lancer le processus d'installation.
Besuchen Sie die Website, um den Setup-Prozess zu starten.
Ga naar de website om het installatieproces te starten.
Visitate il sito web per avviare la procedura di installazione.
Visite el sitio web para iniciar el proceso de configuración.

iOS/Android

See the *User's Guide* for more information.
Guide d'utilisation pour plus d'informations.
Benutzerhandbuch für weitere Informationen.
Gebruikershandleiding voor meer informatie.
Guida utente per maggiori informazioni.
Manual de usuario para obtener más información.

Transporting



Maschinenlärminformations-Verordnung 3. GPSGV: Der höchste Schalldruckpegel beträgt 70 dB(A) oder weniger gemäß EN ISO 7779.

Das Gerät ist nicht für die Benutzung im unmittelbaren Gesichtsfeld am Bildschirmarbeitsplatz vorgesehen. Um störende Reflexionen am Bildschirmarbeitsplatz zu vermeiden, darf dieses Produkt nicht im unmittelbaren Gesichtsfeld platziert werden.

Обладнання відповідає вимогам Технічного регламенту обмеження використання деяких небезпечних речовин в електричному та електронному обладнанні.

Для пользователей из России
Срок службы: 5 лет.

Türkiye'deki kullanıcılar için

- AEEE Yönetmeliğine Uygundur.
 - Ürünün Sanayi ve Ticaret Bakanlığınca tespit ve ilan edilen kullanma ömrü 5 yıldır.
 - Tüketicilerin şikayet ve itirazları konusundaki başvuruları tüketici mahkemelerine ve tüketici hakem heyetlerine yapılabilir.
- Üretici: SEIKO EPSON CORPORATION
Adres: 3-5, Owa 3-chome, Suwa-shi, Nagano-ken 392-8502 Japan
Tel: 81-266-52-3131
Web: <http://www.epson.com/>

Windows® is a registered trademark of the Microsoft Corporation.
Mac is a trademark of Apple Inc., registered in the U.S. and other countries.
Android™ is a trademark of Google Inc.

The contents of this manual and the specifications of this product are subject to change without notice.



PT **Começar por aqui**

NO **Start her**

DA **Start her**

SV **Starta här**

FI **Aloita tästä**

CA **Comenceu aquí**

Ler antes

Esta impressora requer manuseamento cuidadoso da tinta. A tinta pode salpicar quando os depósitos de tinta ficarem cheios ou ao encher novamente com tinta. Se a tinta entrar em contacto com as suas roupas ou pertences, pode nunca mais sair.

Læs først følgende

Denne printer kræver forsigtighed under håndtering af blæk. Blækket kan sprøjte, når blæktankene fyldes eller fyldes igen med blæk. Hvis der kommer blæk på dit tøj eller ejendele, kan det måske ikke komme af igen.

Lue tämä ensin

Tämä tulostin edellyttää väriaineen huolellista käsittelyä. Väriainetta voi roiskua mustesäiliöitä täytettäessä. Jos väriainetta joutuu vaatteisiin tai tavaroihin, se ei ehkä lähde pois.

Les dette først

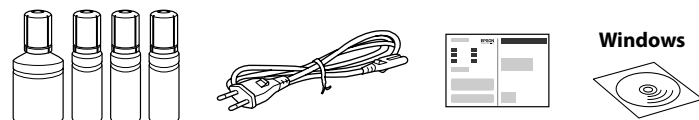
Denne skrивerens krever forsigtig behandling av blekk. Det kan sprute blekk når blekkbeholderne fylles med blekk for første gang eller på nytt. Hvis du får blekk på klær eller gjenstander, vil det kanskje ikke gå bort.

Läs detta först

Den här skrivaren kräver att bläck hanteras varsamt. Det kan skvätta bläck när bläckbehållarna fylls på eller fylls med bläck igen. Det är svårt att få bort bläck som hamnar på kläder eller föremål.

En primer lloc, llegiu aquest document

Aquesta impressora requereix que es manipuli la tinta amb molta cura. La tinta pot esquitxar quan s'omplen els tancs de tinta o es reomplen. Si la tinta cau a la roba o a sobre de les vostres pertinences, és possible que no es pugui treure la taca.



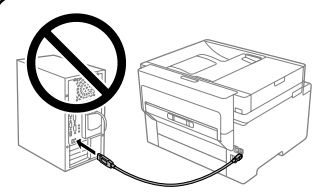
Podem ser adicionados itens adicionais de acordo com o local. Yderligere elementer kan medtages afhængigt af placeringen. Pakkaukseen voi joillakin alueilla sisältyä lisäosia. Flere elementer kan bli inkludert avhengig av område. Ytterligere alternativ kan ingå beroende på placering. Es poden incloure elements addicionals segons la ubicació.

Os frascos de tinta iniciais serão utilizados parcialmente para carregar a cabeça de impressão. Estes frascos poderão imprimir menos páginas do que os frascos posteriores.

De første blækflasker bruges delvist til at fylde printheadet. Disse flasker vil muligvis udskrive færre sider i forhold til efterfølgende blækflasker. Ensimmäiset mustepullot kuluvat osittain tulostuspään lataamiseen. Pulloilla tulostuva sivumäärä voi olla pienempi kuin seuraavilla pulloilla tulostuva sivumäärä.

De første blekkflaskene vil delvis brukes til å lade skriverhodet. Disse flaskene kan skrive ut færre sider sammenlignet med påfølgende blekkflasker. De medföljande bläckbehållarna används delvis för att fylla på skrivarhuvudet. Dessa flaskor kan skriva ut färre sidor, jämfört med efterföljande bläckbehållare.

L'ampolla de tinta inicial s'utilitzarà parcialment per carregar els capçals d'impressió. Aquestes ampolles poden imprimir menys pàgines en comparació amb les ampolles de tinta posteriors.



Não ligue o cabo USB a não ser que isso lhe seja solicitado. Tilslut ikke et USB-kabel, medmindre du bliver bedt om det. Älä liitä USB-kaapelia, ellei ohjeissa pyydetä tekemään niin. Ikke koble til en USB-kabel med mindre du blir bedt om det.

Anslut inte en USB-kabel om du inte uppmanas till det. No connecteu un cable USB tret que no s'indiqui a les instruccions.

Setting Up the Printer

Consulte este guia ou os vídeos guias da Epson para obter instruções de configuração da impressora. Para mais informações sobre como utilizar a impressora, consulte o *Guia do Utilizador* no nosso sítio Web. Seleccione **Suporte** para aceder ao manual.

Se denne vejledning eller videovejledninger fra Epson for instruktioner om printeropsætning. For information om brugen af printeren, se *Brugervejledningen* på vores websted. Vælg **Support** for at få adgang til manualerne.

Katso tulostimen käyttöönotto-ohjeet tästä oppaasta tai Epsonin ohjevideoista. Lisätietoja tulostimen käyttämisestä on verkkosivustossa olevassa *Käyttöoppaassa*. Voit siirtyä oppaisiin valitsemalla **Tuki**.

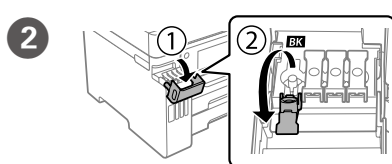
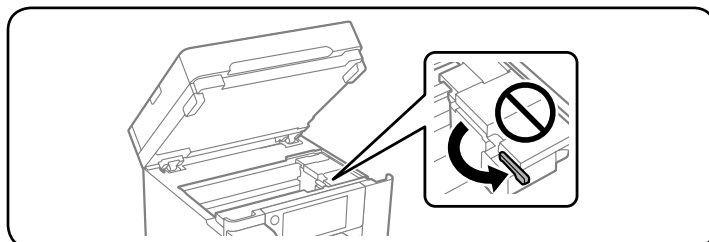
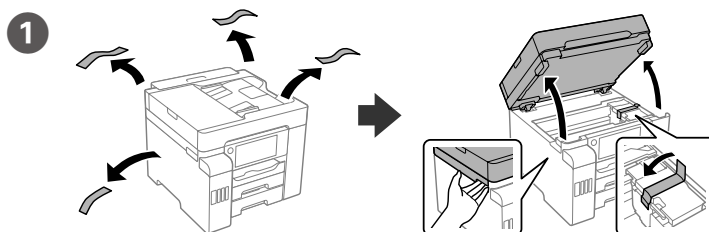
Se denne håndboken eller Epsons videoguide for installeringsinstruksjoner til skrивerens. For å få informasjon om hvordan du bruker skrивerens, se *Brukerhåndboken* på nettstedet vårt. Velg **Kundestøtte** for å få tilgang til håndbøkene.

Se den här guiden eller Epsons videoguide för instruktioner hur du konfigurerar skrivaren. Information om hur skrivaren används finns i *Användarhandboken* på vår webbplats. Välj **Support** för att komma åt handböckerna.

Consulte aquesta guia o les guies en vídeo d'Epson per veure les instruccions d'instal·lació de la impressora. Per obtenir més informació sobre com utilitzar la impressora, consulteu la *Guia de l'usuari* en el nostre lloc web. Seleccioneu **Suporte** per accedir al manual.



epson.sn



Certifique-se de que a cor do tanque de tinta corresponde à cor da tinta que pretende recarregar.

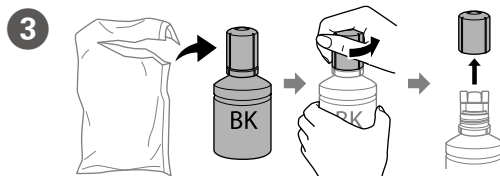
Sørg for, at farven på blæktanken matcher den blækkfarve, du vil påfylde.

Varmista, että mustesäiliön väri on sama kuin väri, jota haluat lisätä.

Sørg for at fargen til blekkbeholderen er lik blekkfargen du vil fylle på.

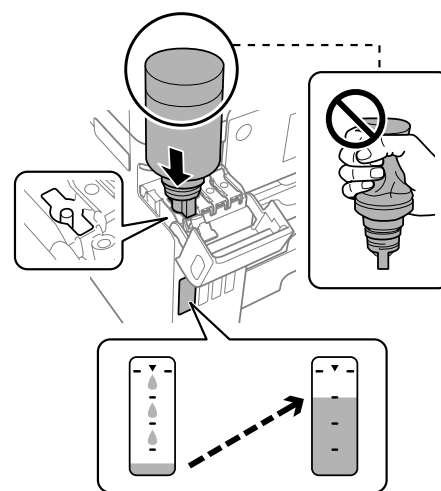
Se till att färgen på bläckbehållaren matchar den bläckfärg som du vill fylla på.

Assegurem-vos que el color del tanc de tinta coincideixi amb el color de tinta que voleu omplir.



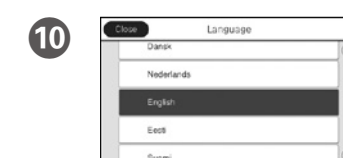
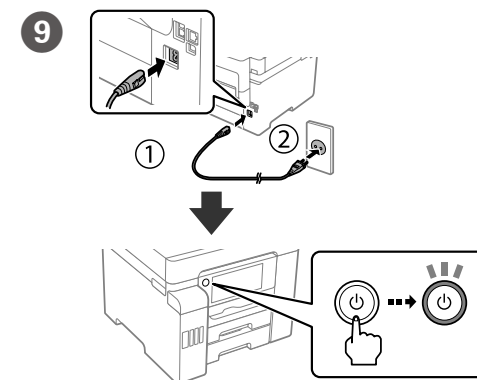
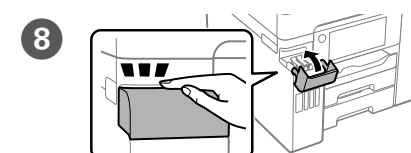
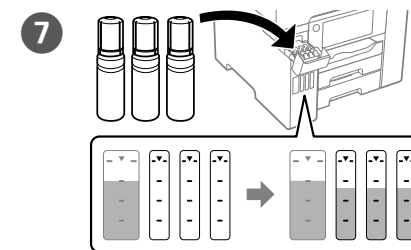
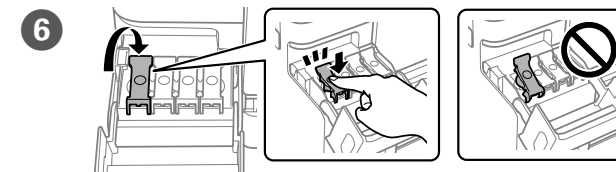
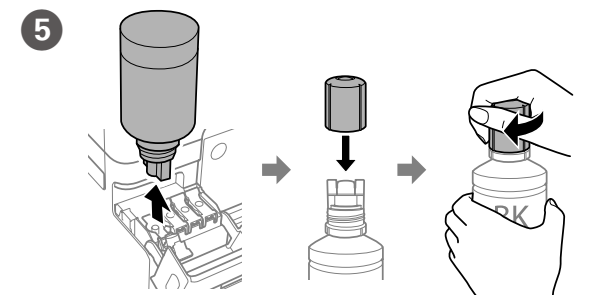
- Utilize os frascos de tinta fornecidos com a sua impressora.
- A Epson não garante a qualidade ou a fiabilidade de tinta não genuína. A utilização de tinta não genuína pode causar danos não cobertos pelas garantias Epson.
- Remover a tampa mantendo o frasco de tinta na vertical; se não o fizer, pode verter a tinta.
- Brug de blækflasker, der fulgte med din printer.
- Epson kan ikke garantere kvaliteten eller pålideligheden af ikke-originalt blæk. Brug af uægte blæk kan forårsage skader, der ikke er dækket af Epsons garantier.
- Fjern hættten, og hold samtidig blækflasken lodret. Ellers kan der lække blæk.
- Käytä tulostimen mukana toimitettuja mustepulloja.
- Epson ei voi taata muun kuin aidon musteen laatua ja toimintavarmuutta. Muiden valmistajien musteiden käyttö voi aiheuttaa vaurioita, joita Epson-laitteiden takuu ei kata.
- Poista korkki ja pidä mustepulloa pystyasennossa. Muutoin mustetta voi vuotaa.
- Bruk blekkhusene som fulgte med skrивerens.
- Epson kan ikke garantere kvaliteten eller påliteligheten til uekte blekk. Bruk av uekte blekk kan føre til skader som ikke dekkes av Epsons garantier.
- Ta av lokket mens du holder blekkflasken oppreist, ellers kan det lekke blekk.
- Använd de bläckflaskor som levererades med skrivaren.
- Epson kan inte garantera kvaliteten eller tillförlitligheten för icke-originalbläck. Att använda icke-originalbläck kan orsaka skador som inte täcks av Epsons garantier.
- Ta bort locket medan du håller bläckflaskan upprätt; annars kan bläcket läcka ut.
- Utilitzeu les ampolles de tinta que s'inclouen amb la vostra impressora.
- Epson no pot garantir la qualitat i fiabilitat de tintes que no siguin originals. L'ús de tinta no original pot causar danys que no estan coberts per les garanties d'Epson.
- Traieu el tap mantenint l'ampolla de tinta dreta, en cas contrari la tinta es pot vessar.

- 4** Despejar toda a tinta do frasco na impressora. Hæld al blæk fra flasken ind i printeren. Kaada mustepullon koko sisältö tulostimeen. Hell alt blekket fra flasken inn i skrивerens. Fyll på all bläck som finns i flaskan i skrivaren. Aboqueu tota la tinta de l'ampolla a la impressora.

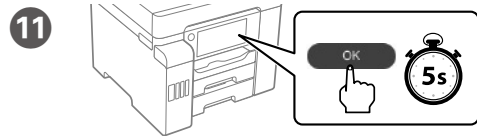


- Não entorne o frasco de tinta, se isso acontecer, a tinta poderá verter.
- Se a tinta não começar a fluir para o depósito, remova o frasco de tinta e tente inseri-lo novamente.
- Não deixe o frasco de tinta inserido; caso contrário, o frasco pode ficar danificado ou ocorrer derramamento de tinta.
- Slå ikke på flasken, da blækket kan lække.
- Hvis blækket ikke begynder at flyde ind i tanken, skal du fjerne blækflasken og prøve indsætte den igen.
- Lad ikke flasken blive siddende, da flasken kan blive beskadiget, eller blækket kan lække.
- Älä altista mustepulloa iskuille. Muussa tapauksessa mustetta voi vuotaa.
- Jos muste ei ala valua säiliöön, poista mustepullo ja kokeile asettaa se uudelleen paikoilleen.
- Älä jätä pulloa laitteeseen. Pullo voi vahingoittua tai mustetta voi vuotaa.
- Ikke dunk blekkflasken — blekket kan lekke.
- Hvis blekket ikke begynner å flyte inn i beholderen, må du fjerne blekkflasken og prøve å sette den inn igjen.
- Ikke la flasken bli stående i, flasken kan bli skadet eller blekk kan lekke.

- Knacka inte på bläckflaskan, annars kan bläck läcka ut.
- Om bläcket inte börjar rinna ut ur behållaren ska du ta bort bläckflaskan och prova att sätta in den igen.
- Låt inte bläckflaskan sitta i; den kan skadas eller så kan bläck läcka ut.
- No colpegu e l'ampolla de tinta; en cas contrari la tinta es pot vessar.
- Si la tinta no comença a fluir cap al tanc, retireu l'ampolla de tinta i intenteu tornar-la a inserir.
- No deixeu l'ampolla de tinta inserida; en cas contrari l'ampolla es pot malmetre o la tinta es pot vessar.

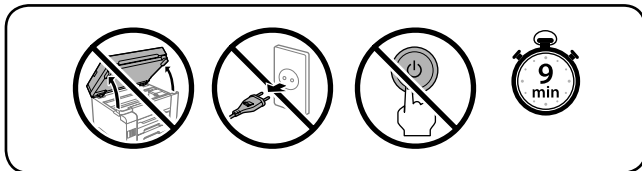


Seleccione un idioma, país e hora. Vælg sprog, land og klokkeslæt. Valitse kieli, maa ja kellonaika. Velg språk, land og klokkeslett. Välj ett språk, land och tid. Trieu un idioma, un país i una hora.

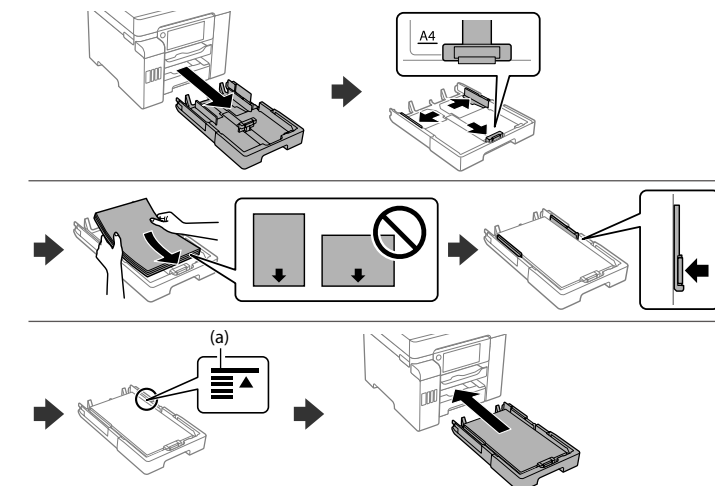


11 Quando a mensagem *Começar por aqui* for exibida, pressione **OK** durante **5 segundos**.
 Når meddelelsen om *Start her vises*, skal du trykke på **OK** i **5 sekunder**.
 Kun *Aloita tästä* -viesti näkyy näytössä, paina **OK** **5 sekunnin** ajan.
 Når meldingen for å se *Start her vises*, trykker du på **OK** i **5 sekunder**.
 Når meddelandet med frågan om du har sett *Starta här* visas, tryck på **OK** i **5 sekunder**.
 Quan es mostra el missatge *Comenceu aquí*, premeu **OK** durant **5 segons**.

12 Siga as instruções no ecrã para começar a abastecer a tinta. O carregamento de tinta demora cerca de 9 minutos.
 Følg vejledningen på skærmen for at starte påfyldning af blæk. Ladning af blæk tager ca. 9 minutter.
 Aloita musteen lataaminen näytössä näkyvien ohjeiden mukaisesti. Musteen lataaminen kestää noin 9 minuuttia.
 Følg instruksjonene på skjermen for å starte påfylling av blekk. Påfylling av blekk tar omtrent 9 minutter.
 Följ instruktionerna på skärmen för börja fylla på bläck. Det tar ungefär 9 minuter att fylla på bläcket.
 Seguiu les instruccions que apareixen a la pantalla per començar la càrrega de tinta. La càrrega de tinta triga uns 9 minuts.



13 Coloque papel no alimentador de papel com a face a imprimir voltada para baixo.
 Ilæg papir i papirkassetten med udskriftssiden vendt nedad.
 Lisää paperia paperikasettiin tulostuspuoli alaspäin.
 Legg papir i papirkassetten med utskriftssiden vendt ned.
 Fyll på papir i papperskassetten med den utskrivbara sidan vänd nedåt.
 Carregueu paper a la safata de paper amb la cara imprimible cap avall.



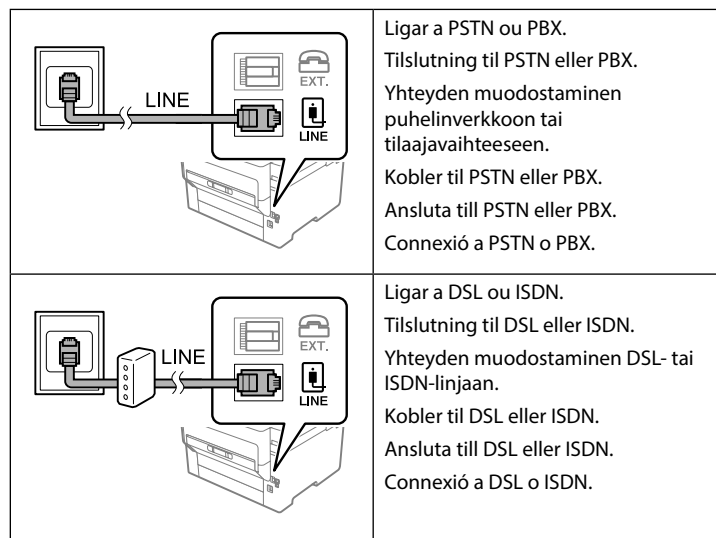
(a) Não coloque papel acima da marca de seta ▲ no interior do guia das extremidades.
 (a) Læg ikke papir i over ▲-pilemærket i kantstyret.
 (a) Älä lisää paperia reunahjaimen sisäpinnassa olevaa ▲-nuolimerkkiä korkeammalle.
 (a) Ikke legg i papir over ▲-pilmerket inni kantskinnen.
 (a) Fyll inte på papir ovanför ▲-pilmarkeringen inuti kantguiderna.
 (a) No carregueu paper sobre la fletxa ▲ dins la guia lateral.

14 Configure o tamanho e tipo do papel para a unidade de alimentação de papel. Pode alterar estas definições mais tarde.
 Indstil papirstørrelse og -type, så det passer til papirkassetten. Du kan ændre disse indstillinger senere.
 Määritä paperialustan paperikoko ja paperityyppi. Voit muuttaa asetuksia myöhemmin.
 Angi papirstørrelse og -type for papirkassetten. Du kan endre disse innstillingene senere.
 Ställ in pappersformatet och papperstypen för papperskassetten. Du kan ändra dessa inställningar senare.
 Establiu el tipus i mida de paper per al calaix de paper. Podeu canviar aquests ajustos més endavant.



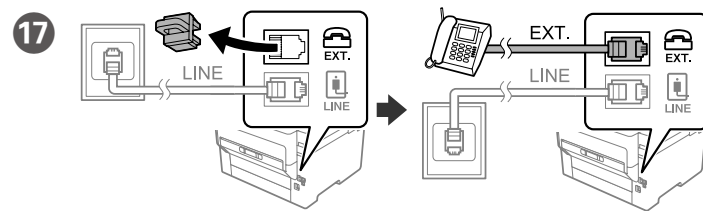
15 Defina as definições de fax. Pode alterar estas definições mais tarde. Se não pretende fazer alterações agora, feche o ecrã das definições de fax.
 Foretag indstillingerne for fax. Du kan ændre disse indstillinger senere. Hvis du ikke vil foretage indstillinger nu, skal du lukke skærmen til faxindstillinger.
 Määritä faksiasetukset. Voit muuttaa asetuksia myöhemmin. Jos et halua määrittää asetuksia nyt, sulje faksiasetukset.
 Still inn faksinnstillinger. Du kan endre disse innstillingene senere. Hvis du ikke vil stille inn dette nå, lukker du skjermen med faksinnstillinger.
 Konfigurera faxinställningar. Du kan ändra dessa inställningar senare. Om du inte vill göra några inställningar nu kan du lämna skärmen med faxinställningar.
 Realitzeu els ajustos de fax. Podeu canviar aquests ajustos més endavant. Si no voleu fer els ajustos ara, tanqueu la pantalla de configuració de fax.

16 Ligue um cabo de telefone.
 Tilslut et telefonkabel.
 Liitä puhelinkaapeli.
 Koble til en telefonkabel.
 Anslut en telefonsladd.
 Connecteu un cable telefònic.



Cabo telefónico disponível	Linha telefónica RJ-11 / Ligaçao ao telefone RJ-11.
Tilgængeligt telefonkabel	RJ-11-telefonlinje / Forbindelse med RJ-11-telefonsæt.
Käytettävissä oleva puhelinkaapeli	RJ-11-puhelinlinja / RJ-11-puhelinliitäntä.
Tilgjengelig telefonkabel	Koble til med RJ-11-telefonlinje / RJ-11-telefonsett.
Tillgänglig telefonsladd	RJ-11-telefonlinje / RJ-11-telefonsetanslutning.
Cable de telèfon disponible	RJ-11 Línia telefònica / RJ-11 Connexió del set telefònic.

Dependendo da área, o cabo de telefone pode estar incluído com a impressora, se for o caso, utilize esse mesmo cabo.
 Afhængigt af området kan et telefonkabel være inkluderet i printeren. Hvis det er tilfældet, skal du bruge kablet.
 Tulostimen mukana voidaan joillakin alueilla toimittaa puhelinkaapeli. Jos tulostimen mukana on toimitettu puhelinkaapeli, käytä kaapelia.
 I noen områder følger en telefonkabel med skriveren. I så fall kan du bruke denne kableten.
 Beroende på området kan telefonsladden medfölja skrivaren. Använd den i så fall.
 En funció de la zona, es pot incloure un cable de telèfon amb la impressora; si és així, feu servir el cable.



17 Se quiser partilhar a mesma linha telefónica do telefone, retire a tampa e ligue o telefone à porta EXT.
 Hvis du vil dele den samme telefonlinje, som bruges af din telefon, skal du fjerne hættten og derefter slutte telefonen til EXT.-porten.
 Jos haluat käyttää faksia samassa puhelinlinjassa puhelimen kanssa, poista EXT.-liitännän päällä oleva suojakansi ja liitä puhelin EXT.-liitäntään.
 Hvis du vil dele telefonlinjen med en telefon, må du fjerne hetten og deretter koble telefonen til EXT.-porten.
 Om du vill dela samma telefonlinje med din telefon ska du ta bort hättan och ansluta sedan telefonen till EXT.-porten.
 Si voleu compartir la mateixa línia telefònica que té el telèfon, retireu la tapa i connecteu el telèfon al port EXT.

18 Instalar o software e configurar as definições de rede.
 Installer softwaren, og konfigurér netværksindstillingerne.
 Asenna ohjelmisto ja määritä verkkoasetukset.
 Installer programvaren og konfigurér nettverksinnstillingerne.
 Installera programvaran och konfigurera nätverksinställningar.
 Instal·leu el programari i ajusteu la configuració de xarxa.

Windows

Inserir o CD e seguir as instruções que aparecem no ecrã.
 Indsæt cd'en, og følg instruktionerne på skærmen.
 Aseta CD-levy asemaan ja noudata näytössä näkyviä ohjeita.
 Sett inn CD-en og følg instruksjonene på skjermen.
 Sätt i CD-skivan och följ instruktionerna på skärmen.
 Inserir el CD i seguiu les instruccions apareixen a la pantalla.

No CD/DVD drive Mac OS

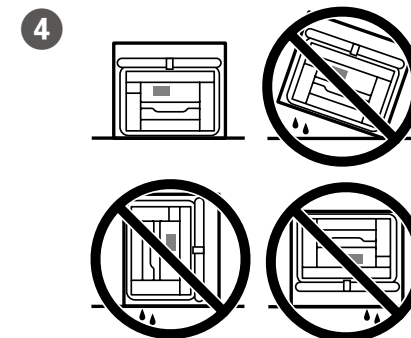
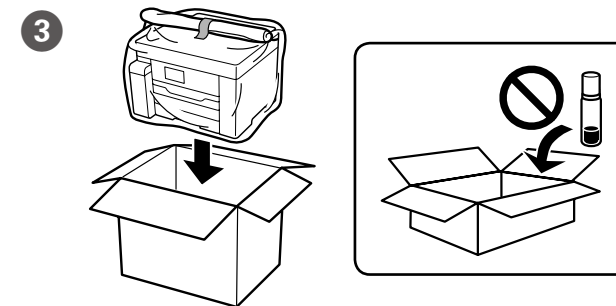
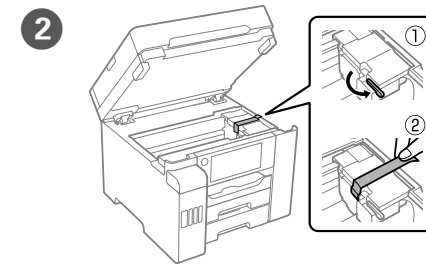


Visite o sítio web para iniciar o processo de configuração.
 Besøg webstedet for at starte installationsprocessen.
 Voit aloittaa käyttöönoton vierailamalla verkkosivustossa.
 Besøk nettstedet for å starte oppsettet.
 Gå till webbplatsen för att påbörja konfigurationen.
 Visiteu el lloc web per començar el procés d'instal·lació.

iOS/Android

Guia do Utilizador para mais informações.
 Brugervejledning for mere information.
 Lisätietoja on Käyttöoppaassa.
 Brukerhåndboken for mer informasjon.
 Se Användarhandboken för mer information.
 Guia de l'usuari per a més informació.

Transporting



Maschinenlärminformations-Verordnung 3. GPSGV: Der höchste Schalldruckpegel beträgt 70 dB(A) oder weniger gemäß EN ISO 7779.

Das Gerät ist nicht für die Benutzung im unmittelbaren Gesichtsfeld am Bildschirmarbeitsplatz vorgesehen. Um störende Reflexionen am Bildschirmarbeitsplatz zu vermeiden, darf dieses Produkt nicht im unmittelbaren Gesichtsfeld platziert werden.

Обладнання відповідає вимогам Технічного регламенту обмеження використання деяких небезпечних речовин в електричному та електронному обладнанні.

Для пользователей из России
 Срок службы: 5 лет.

Türkiye'deki kullanıcılar için

• AEEE Yönetmeliğine Uygundur.
 • Ürünün Sanayi ve Ticaret Bakanlığınca tespit ve ilan edilen kullanma ömrü 5 yıldır.
 • Tüketicilerin şikayet ve itirazları konusundaki başvuruları tüketici mahkemelerine ve tüketici hakem heyetlerine yapılabilir.
 Üretici: SEIKO EPSON CORPORATION
 Adres: 3-5, Owa 3-chome, Suwa-shi, Nagano-ken 392-8502 Japan
 Tel: 81-266-52-3131
 Web: http://www.epson.com/

Windows® is a registered trademark of the Microsoft Corporation.
 Mac is a trademark of Apple Inc., registered in the U.S. and other countries.
 Android™ is a trademark of Google Inc.

The contents of this manual and the specifications of this product are subject to change without notice.

